

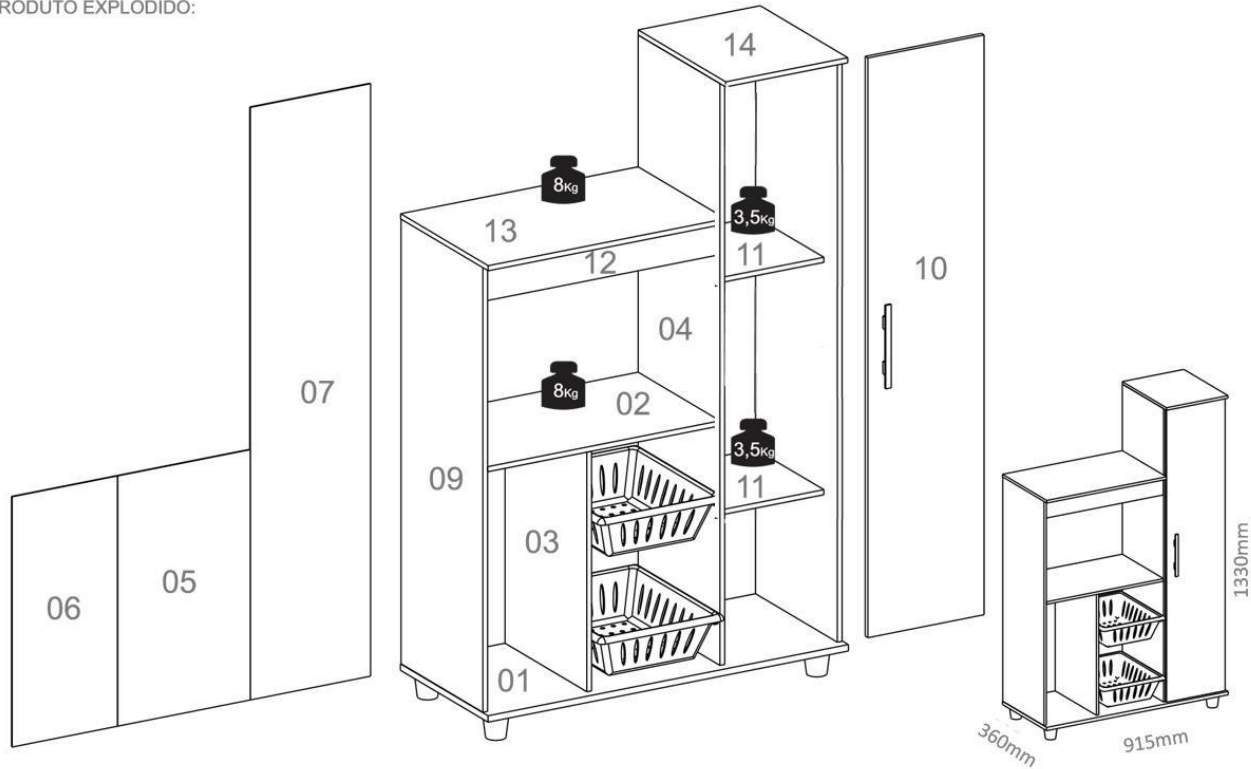
ATENÇÃO:

1. Ler atentamente toda a instrução antes de iniciar a montagem do móvel.
2. A montagem deverá ser feita em superfície limpa e plana. Aconselhamos forrar o chão com a embalagem do produto a fim de não danificá-lo.
3. Evite batidas com objetos cortantes.
4. Observar as cargas máximas suportadas de acordo com o desenho.
5. O peso máximo de carga informado no desenho abaixo refere-se a objetos distribuídos de maneira uniforme sobre toda área de contato da peça
6. É obrigatório a montagem do produto por um profissional qualificado como montador, se assim não proceder, o consumidor perde a garantia do mesmo.

GARANTIA:

A garantia dos produtos fabricados pela Madine, abrange eventuais defeitos/vícios de fabricação, no prazo estabelecido pelo Código de Defesa do Consumidor, em seu artigo 26,II, o qual prevê a garantia legal de 90 (noventa) dias.

PRODUTO EXPLODIDO:



LIMPEZA E CONSERVAÇÃO:

- A limpeza do móvel deve ser efetuada somente com pano macio e seco.
- Não utilizar produtos abrasivos ou similares, tais como Álcool, Solvente, Acetona e etc.

ATENÇÃO: Conferir as medidas dos parafusos e acessórios na escala abaixo antes de utilizá-los nas peças.

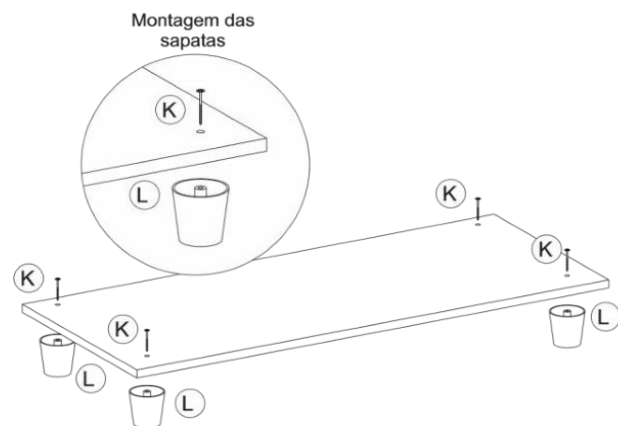


FRUTEIRA MULTIUSO ANNE				
FRUTEIRA MULTIUSO DIVA				
Nº Peça	Código	Descrições	Dimensões	Qty
01	1.89.0002	Base Inferior	915x360x15	1
02	1.89.0001	Base Micro-ondas	590x330x12	1
03	1.89.0003	Divisão Inferior Menor	560x330x12	1
04	1.89.0004	Divisão Meio Maior	1250x330x12	1
05	1.89.0005	Fundo Cesto Fruteira	585x335x3	1
06	1.89.0006	Fundo Esquerdo	590x268x3	1
07	1.89.0007	Fundo Lateral Fruteira	1275x303x3	1
08	1.89.0008	Lateral Direito Maior	1250x330x12	1
09	1.89.0009	Lateral Esquerdo Menor	910x330x12	1
10	1.89.0010	Porta Branca	1245x295x12	1
10	1.89.0011	Porta Carvalho	1245x295x12	1
10	1.89.0013	Porta Montana	1245x295x12	1
10	1.89.0012	Porta Grafite	1245x295x15	1
11	1.89.0014	Prateleira Branco	300x287x12	2
12	1.89.0015	Sarrafo Frontal Branco	590x815x12	1
13	1.89.0016	Tampo Maior Branco	603x360x12	1
14	1.89.0017	Tampo Menor Branco	310x360x12	1
13	1.86.0019	Tampo Maior Montana	603x385x12	1
14	1.86.0020	Tampo Menor Carvalho	310x385x12	1
14	1.86.0021	Tampo Menor Gran. Ônix	310x385x12	1
14	1.86.0022	Tampo Menor Montana	310x385x12	1

A	CAVILHA DE MADEIRA 6 X 30 MM (PINUS)		12	I	CALÇO 5 mm		3
B	BISNAGA DE COLA 10 GRAMAS (R)		1	J	PARAFUSO 4,0 X 12 C. PAINELA		12
C	ETIQUETA LOGO MADINE		1	K	PARAFUSO C. FLANGE. 4,0 X 35 - P/ SAPATA		4
D	PARAFUSO C.C 4,0 X 40 SOBERBINHO		28	L	SAPATA BRANCA		4
E	GUIA CESTO BRANCO		4	M	PUXADOR 192 mm CROMADO		1
F	CESTO PLASTICO BRANCO		2	N	PARAFUSO C. FLANGE. 4,0 X 25 - P/ PUXADOR		2
G	PREGO CC 10X10		40	O	FIXADOR DE FUNDO		6
H	DOBRADIÇA 26 MM		3	P			

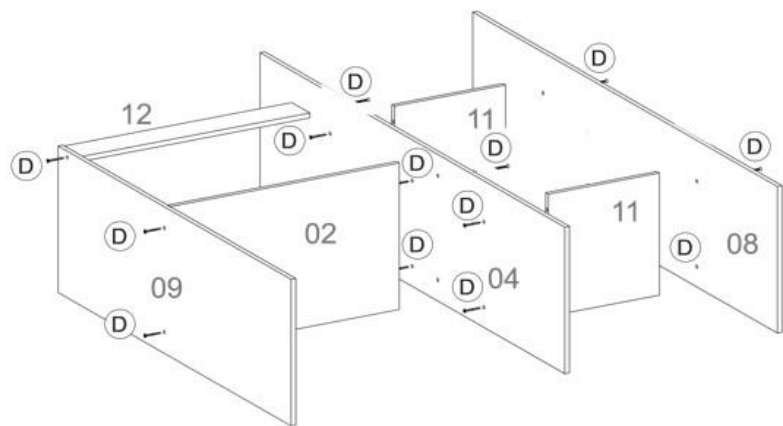
Passo 01

- Fixe as sapatas (L) utilizando parafusos 4 x 35 (K);



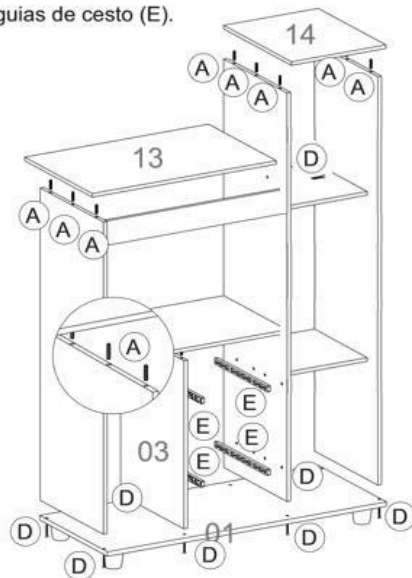
Passo 02

- Utilize parafuso 4 x 40mm (D), para fixar as peças indicadas na ilustração;
- Inicie com as peças deitada com a parte traseira sobre a superfície;



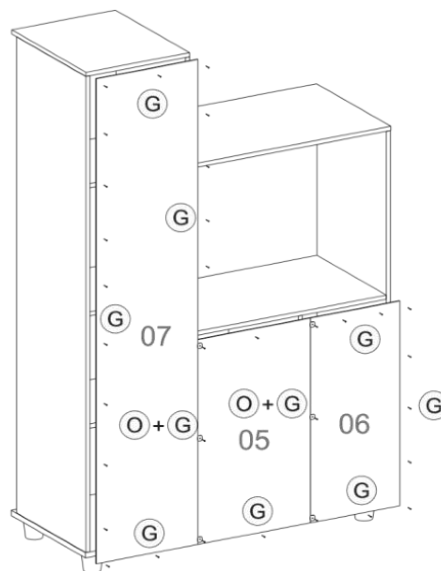
Passo 03

- Passe cola nas cavidades onde serão utilizadas cavilhas de madeira (A) ;
- Posicione as cavilhas (A), nos locais indicados;
- Encaixe as peças, e fixe utilizando parafusos 4 x 40 mm (D) nos locais indicados;
- Encaixe as guias de cesto (E).



Passo 04

- Pregue o fundo de 3mm, utilize pregos 10 x 10mm (G) e fixadores de fundo (O).



Passo 05

- Una os acessórios dobradiça e calço (H) e (I) ;
- Posicione a dobradiça à cavidade da porta, fixe utilizando parafusos 4 x 12mm (J);
- Fixe o Puxador (M) utilizando parafusos flangeados 4 x 25mm (N)
- Para que a fixação da dobradiça seja correta junto ao móvel, siga o passo a passo.
- Após deixar a porta rente e centralizada a lateral que sera fixada, parafuse o calço na parte interna da lateral do móvel utilizando parafusos com cabeça panela 4 x 12mm (J).

