

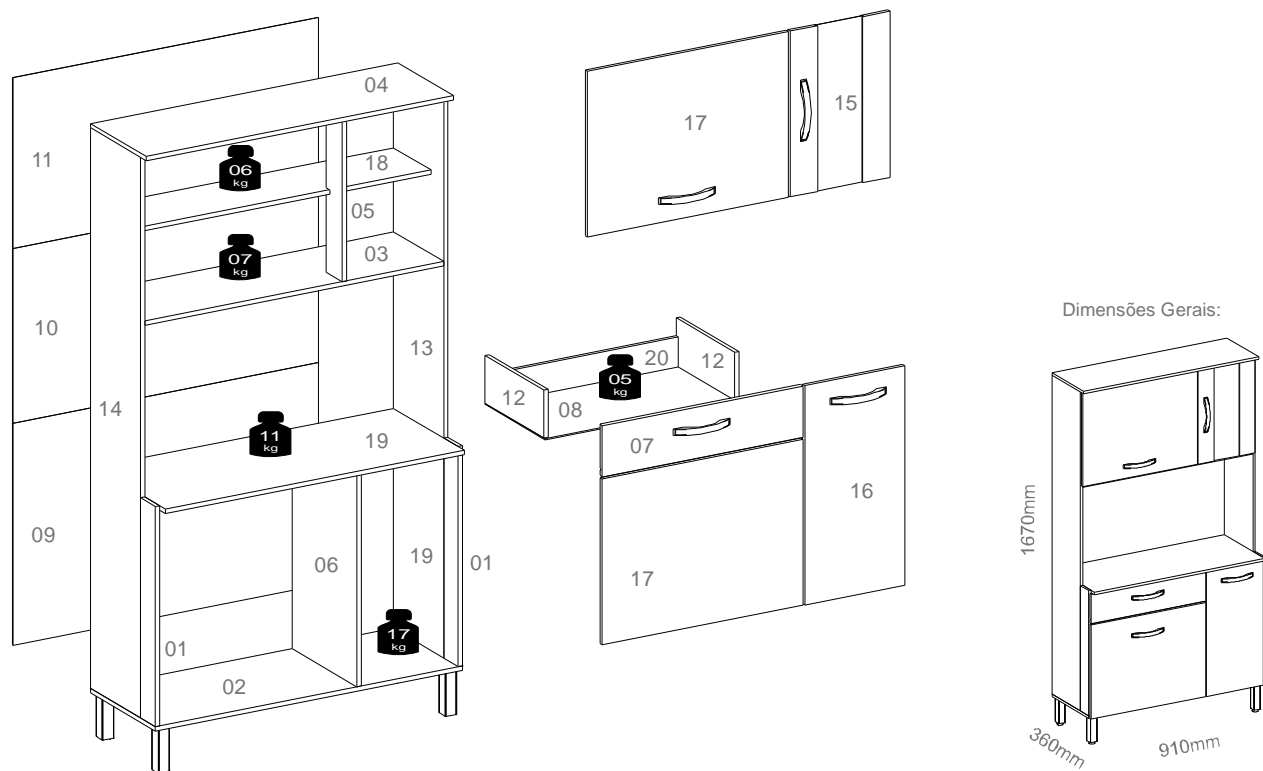
**ATENÇÃO:**

1. Ler atentamente toda a instrução antes de iniciar a montagem do móvel.
2. A montagem deverá ser feita em superfície limpa e plana. Aconselhamos forrar o chão com a embalagem do produto a fim de não danificá-lo.
3. Evite batidas com objetos cortantes.
4. Observar as cargas máximas suportadas de acordo com o desenho.
5. O peso máximo de carga informado no desenho abaixo refere-se a objetos distribuídos de maneira uniforme sobre toda área de contato da peça.
6. É obrigatório a montagem do produto por um profissional qualificado como montador, se assim não proceder, o consumidor perde a garantia do mesmo.

**GARANTIA:**

A garantia dos produtos fabricados pela Madine, abrange eventuais defeitos/vícios de fabricação, no prazo estabelecido pelo Código de Defesa do Consumidor, em seu artigo 26,II, o qual prevê a garantia legal de 90 (noventa) dias.

**PRODUTO EXPLODIDO:**



**LIMPEZA E CONSERVAÇÃO:**

- A limpeza do móvel deve ser efetuada somente com pano macio e seco.
- Não utilizar produtos abrasivos ou similares, tais como Álcool, Solvente, Acetona e etc.

**ATENÇÃO:** Conferir as medidas dos parafusos e acessórios na escala abaixo antes de utilizá-los nas peças.



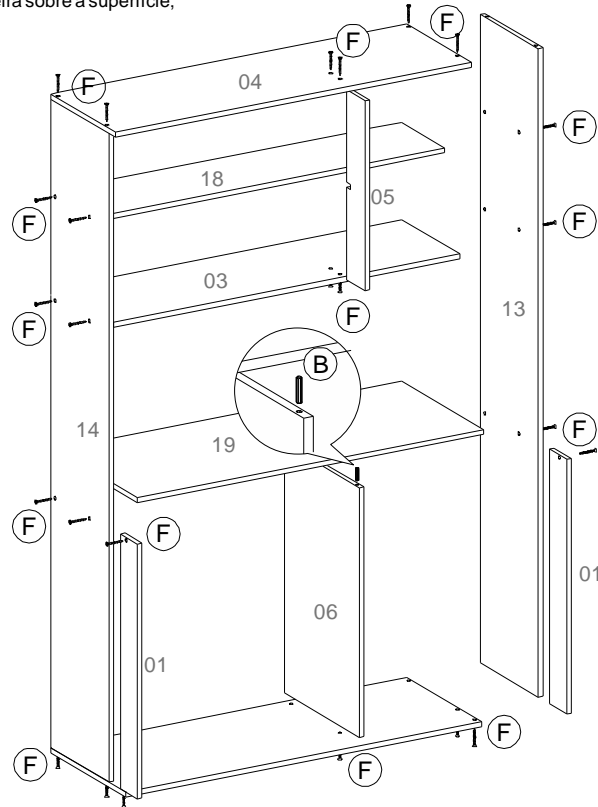
**KIT VIENA 910 PLUS**  
**KIT PAQUETA 910 PLUS**

Nº	COD.	DESCRIÇÃO	QTD.
01	1.16.0001	Aumento Lateral Inferior	2
02	1.16.0002	Base Inferior	1
03	1.16.0003	Base Superior	1
04	1.16.0004	Chapéu	1
05	1.16.0005	Coluna Superior	1
06	1.16.0006	Divisão Inferior	1
07	1.16.0007	Frente de Gaveta MONTANA	1
07	1.16.0008	Frente de Gaveta PRETO	1
08	1.16.0009	Fundo de Gaveta	1
09	1.16.0010	Fundo Inferior	1
10	1.16.0011	Fundo Meio	1
11	1.16.0012	Fundo Superior	1
12	1.16.0013	Lateral de Gaveta	2
13	1.16.0014	Lateral Direita	1
14	1.16.0015	Lateral Esquerda	1
15	1.16.0016	Porta de Vidro MONTANA	1
16	1.16.0017	Porta de Vidro PRETO	1
16	1.16.0018	Porta Inferior Menor BRANCO	1
16	1.16.0019	Porta Inferior Menor ELMO	1
16	1.16.0020	Porta Inferior Menor MONTANA	1
17	1.16.0021	Porta Superior / Inferior BRANCO	2
17	1.16.0022	Porta Superior / Inferior ELMO	2
17	1.16.0023	Porta Superior / Inferior MONTANA	2
18	1.16.0024	Prateleira Superior	1
19	1.16.0025	Tampo	1
20	1.16.0026	Traseiro de Gaveta Maior	1

A	CANTONEIRA FIXADORA 18 X 18 MM (R) (ZINCO BCO)		2	J	GARRA DE FUNDO		12	
B	CAVILHA DE MADEIRA 6 X 30 MM (PINUS)		6	K	DOBRADIÇA CURVA CANECO 26 MM		8	
C	BISNAGA DE COLA 10 GRAMAS (R)		1	L	CALÇO 5 MM		8	
D	ETIQUETA LOGO MADINE		1	M	PF MADEIRA 4,0 X 12 PANELA (ZB) - DOBRADIÇA		32	
E	PF MADEIRA C.C-F.C T.CHIPBOARD 4,0 X 12 (ZB) - CORRED. / GAVETA		4	N	PF MADEIRA C.FLANG-F.C T.CHIPBOARD 6,0 X 50 (ZB) - PE		4	
F	PF MADEIRA C.C-F.C T.CHIPBOARD 4,0 X 40 (ZB) - SOBERBINHO		30	O	SAPATA QUADRADO (BRANCO)		4	
G	GUIA BARRA S/ PINO -- PLASTICA BRANCA 253x16		1	JG	P	PUXADOR 128 mm PRATA		5
H	PREGO CC 10X10		75	Q	PF MADEIRA C.FLANG-F.C T.CHIPBOARD 4,0 X 22 (ZB) - PUXADOR		10	
I	PREGO CC 13X15		4					

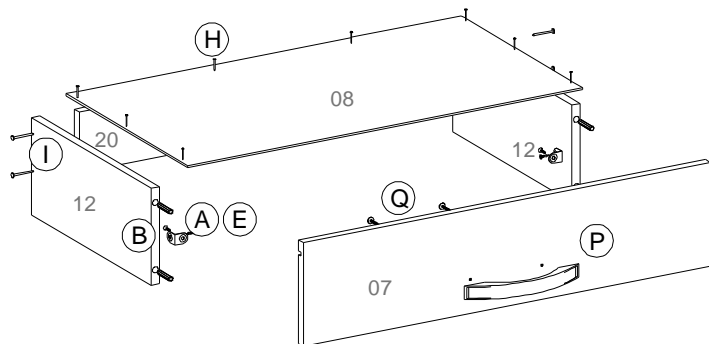
## Passo 01

- Utilize parafuso 4 x 40mm (F) e cavilhas no topo da peça 06, para fixar as peças indicadas na ilustração do passo 01, inicie com as peças inferiores de modo que fique deitado com a parte traseira sobre a superfície;



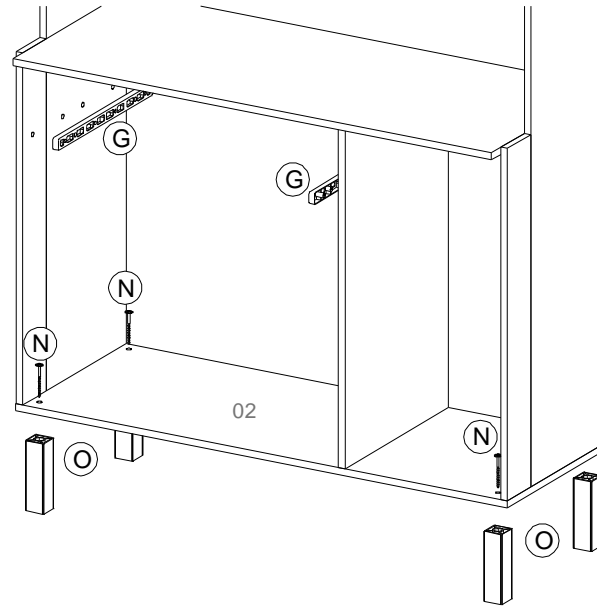
## Passo 04

- Inicie a montagem da gaveta fixando os acessórios cavilhas e cantoneiras nos locais indicados na ilustração, utilize a cola para fixar as cavilhas;  
- Pregue as laterais ao contrafundo da gaveta com os pregos maiores 13 x 15mm (I);  
- Encaixe a frente da gaveta e fixe-a as laterais por meio das cantoneiras e parafusos 4 x 12mm (E).  
- Posicione o fundo de 3mm sobre a parte inferior da gaveta, encaixe o fundo no canal da peça (07) e pregue utilizando pregos 10 x 10mm (H).



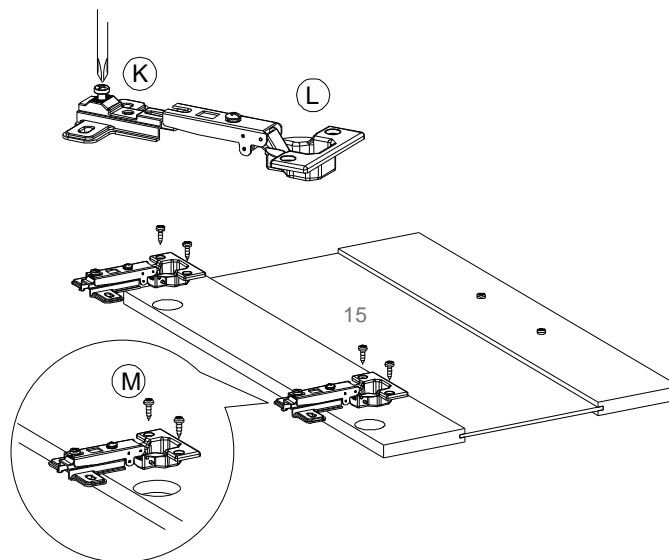
## Passo 02

- Com o móvel ainda na horizontal fixe os pés utilizando parafusos flangeados 6 x 50mm (N)  
- Fixe também as guias plásticas (G), nos locais indicados na ilustração.



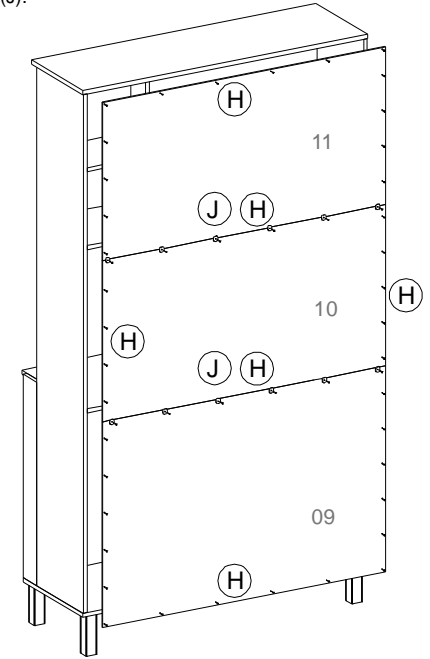
## Passo 05

- Una os acessórios dobradiça e calço (K) e (L);  
- Posicione a dobradiça à cavidade da porta, fixe utilizando parafusos 4 x 12mm (M)  
- Fixe os puxadores utilizando parafusos flangeados 4 x 22mm (Q)



## Passo 03

- Após fixar os pés, com o móvel na vertical pregue os fundo de 3mm, utilize pregos 10 x 10mm (H), e entre uma peça e outra utilize além dos pregos as garras de fundo (J).



## Passo 06

- Para que a fixação da dobradiça seja correta junto ao móvel, siga o passo a passo.  
- Após deixar a porta rente e centralizada a lateral que sera fixada, parafuse o calço na parte interna da lateral do móvel utilizando parafusos com cabeça panela 4 x 12mm (M).

