

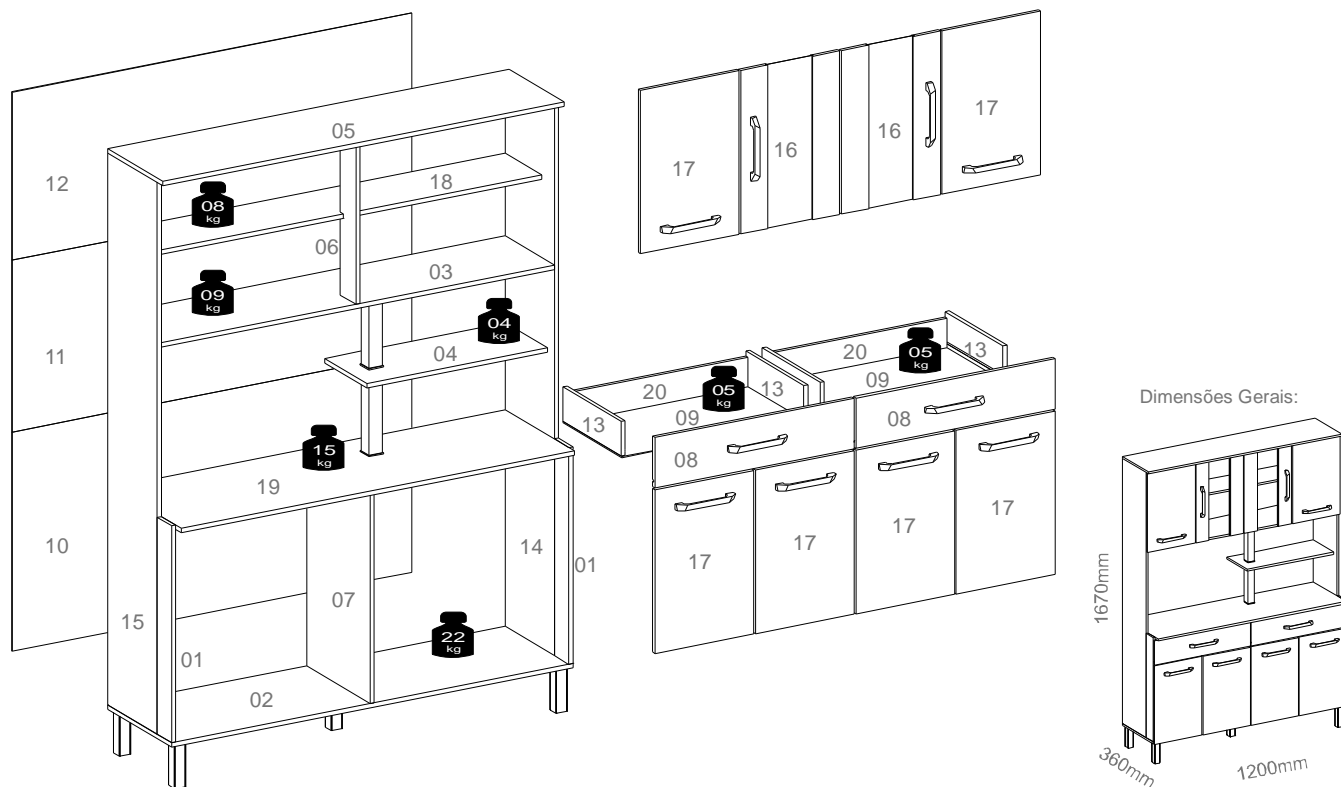
ATENÇÃO:

1. Ler atentamente toda a instrução antes de iniciar a montagem do móvel.
2. A montagem deverá ser feita em superfície limpa e plana. Aconselhamos forrar o chão com a embalagem do produto a fim de não danificá-lo.
3. Evite batidas com objetos cortantes.
4. Observar as cargas máximas suportadas de acordo com o desenho.
5. O peso máximo de carga informado no desenho abaixo refere-se a objetos distribuídos de maneira uniforme sobre toda área de contato da peça.
6. É obrigatório a montagem do produto por um profissional qualificado como montador, se assim não proceder, o consumidor perde a garantia do mesmo.

GARANTIA:

A garantia dos produtos fabricados pela Madine, abrange eventuais defeitos/vícios de fabricação, no prazo estabelecido pelo Código de Defesa do Consumidor, em seu artigo 26,II, o qual prevê a garantia legal de 90 (noventa) dias.

PRODUTO EXPLODIDO:



LIMPEZA E CONSERVAÇÃO:

- A limpeza do móvel deve ser efetuada somente com pano macio e seco.
- Não utilizar produtos abrasivos ou similares, tais como Álcool, Solvente, Acetona e etc.

ATENÇÃO: Conferir as medidas dos parafusos e acessórios na escala abaixo antes de utilizá-los nas peças.



KIT ATENAS 8 PLUS

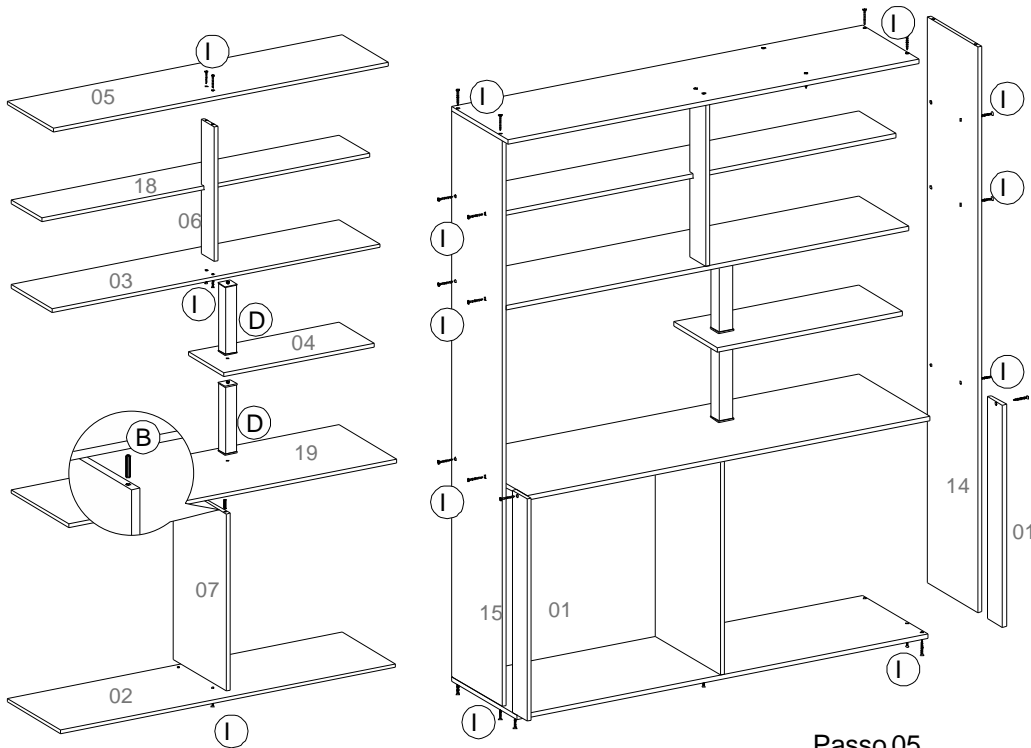
KIT GRECIA 8 PLUS

Nº	COD.	DESCRIÇÃO	QTD.	
01	1.20.0001	Aumento Lateral Inferior	597x75x12	2
02	1.20.0002	Base Inferior	1200x330x12	1
03	1.20.0003	Base Superior	1176x255x12	1
04	1.20.0004	Base Pequena	540x220x12	1
05	1.20.0005	Chapéu	1200x285x12	1
06	1.20.0006	Coluna Superior	445x81x12	1
07	1.20.0007	Divisão Inferior	585x330x12	1
08	1.20.0008	Frente de Gaveta Maior Branco	590x139x12	2
08	1.20.0009	Frente de Gaveta Maior Montana	590x139x12	2
08	1.20.0010	Frente de Gaveta Maior Preto	590x139x12	2
09	1.20.0011	Fundo De Gaveta	555x305x3	2
10	1.20.0012	Fundo Inferior	1195x603x3	1
11	1.20.0013	Fundo Meio	1195x473x3	1
12	1.20.0014	Fundo Superior	1195x463x3	1
13	1.20.0015	Lateral De Gaveta	300x95x12	4
14	1.20.0016	Lateral Direita	1520x255x12	1
15	1.20.0017	Lateral Esquerda	1520x255x12	1
16	1.20.0018	Porta de Vidro Branco	450x296x12	2
16	1.20.0019	Porta de Vidro Montana	450x296x12	2
16	1.20.0020	Porta de Vidro Preto	450x296x12	2
17	1.20.0021	Porta Superior / Inferior Branco	450x296x12	6
17	1.20.0022	Porta Superior / Inferior Elmo	450x296x12	6
17	1.20.0023	Porta Superior / Inferior Montana	450x296x12	6
18	1.20.0024	Prateleira Superior Atenas 8 Plus Bco	1176x190x12	1
19	1.20.0025	Tampo Granito Onix	1176x360x12	1
19	1.20.0026	Tampo Montana	1176x360x12	1
20	1.20.0027	Traseiro De Gaveta	534x81x12	2

Item	Descrição	Qtd	Unid	Material	Imagem	Qtd
A	CANTONEIRA FIXADORA 18 X 18 MM (R) (ZINCO BCO)	4	K	PREGO CC 13X15		8
B	CAVILHA DE MADEIRA 6 X 30 MM (PINUS)	10	L	GARRA DE FUNDO		10
C	BISNAGA DE COLA 10 GRAMAS (R)	1	M	DOBRADIÇA CURVA CANECO 26 MM		16
D	TUBO + PONTEIRA PLASTICO 40 x 221 mm	2	N	CALÇO 5 MM		16
E	CORREDIÇA METALICA 300 mm BRANCO	2	JGS	O PF MADEIRA 4,0 X 12 PANELA (ZB) - DOBRADIÇA		64
F	ETIQUETA LOGO MADINE	1	P	PF MADEIRA C.FLANG-F.C T.CHIPBOARD 6,0 X 50 (ZB) - PE		5
G	PF MADEIRA C.C-F.C T.CHIPBOARD 4,0 X 12 (ZB) - CORRED. / CANTON.	20	Q	SAPATA QUADRADO (BRANCO)		5
H	PF MADEIRA C.C-F.C T.CHIPBOARD 3,5 X 20 (ZB) CORREDIÇA	8	R	PUXADOR		10
I	PF MADEIRA C.C-F.C T.CHIPBOARD 4,0 X 40 (ZB) - SOBERBINHO	32	S	PF MADEIRA C.FLANG-F.C T.CHIPBOARD 4,0 X 25 (ZB) - PUXADOR		20
J	PREGO CC 10X10	80				

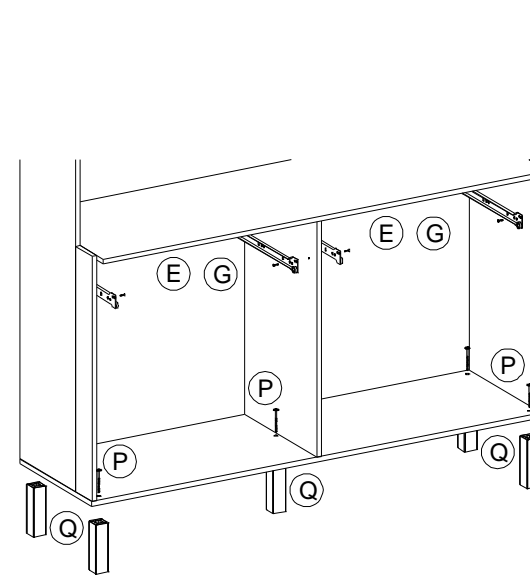
Passo 01

- Utilize parafuso 4 x 40mm (I) e cavilhas no topo da peça 07, para fixar as peças indicadas na ilustração do passo 01, inicie com as peças inferiores de modo que fique deitado com a parte traseira sobre a superfície;
- Os tubos devem ser encaixados nos furos das peças 03, 04 e 19, não necessitam ser parafusados.



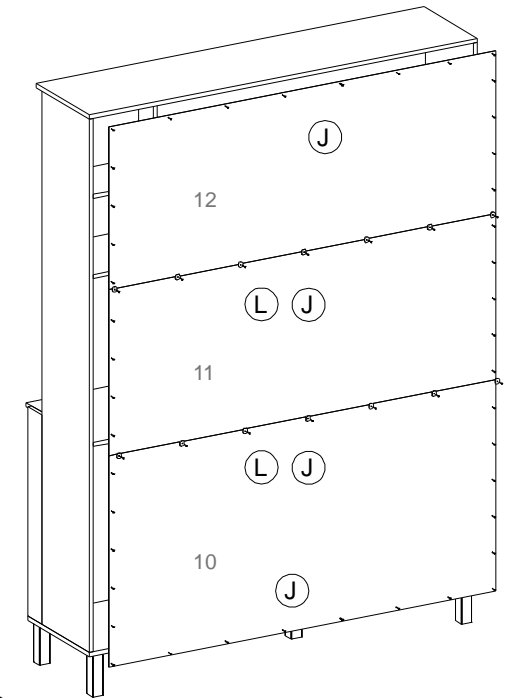
Passo 02

- Com o móvel ainda na horizontal fixe os pés utilizando parafusos flangeados 6 x 50mm (P)
- Fixe também as corredeiras, utilize parafusos 4 x 12mm (G).



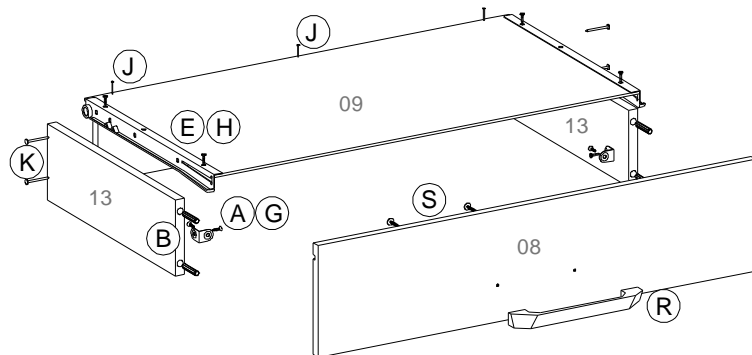
Passo 03

- Após fixar os pés, com o móvel na vertical pregue os fundos de 3mm, utilize pregos 10 x 10mm (J), e entre uma peça e outra utilize além dos pregos as garras de fundo (L).



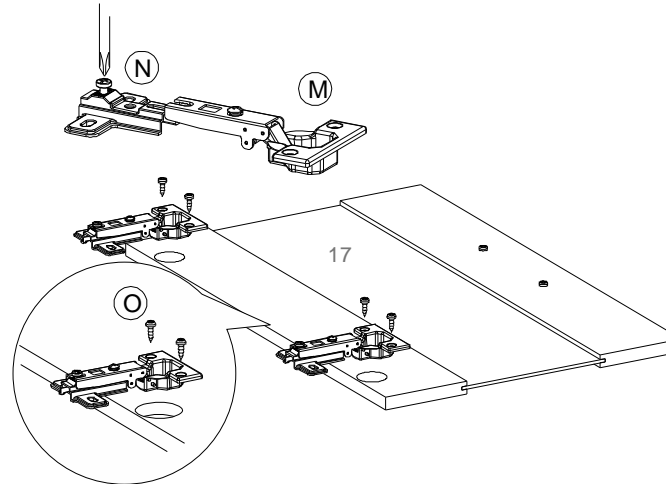
Passo 04

- Inicie a montagem da gaveta fixando os acessórios cavilhas e cantoneiras nos locais indicados na ilustração, utilize a cola para fixar as cavilhas;
- Pregue as laterais ao contrafundo da gaveta com os pregos maiores 13 x 15mm (K);
- Encaixe a frente da gaveta e fixe-a as laterais por meio das cantoneiras e parafusos 4 x 12mm (G).
- Posicione o fundo de 3mm sobre a parte inferior da gaveta, encaixe o fundo no canal da peça (08), e fixe com os pregos 10 x 10mm.
- Posicione as corredeiras sobre o fundo e fixe utilizando parafusos 3,5 x 20mm (H).



Passo 05

- Una os acessórios dobradiça e calço (M) e (N);
- Posicione a dobradiça à cavidade da porta, fixe utilizando parafusos 4 x 12mm (O)
- Fixe os puxadores utilizando parafusos flangeados 4 x 25mm (S)



Passo 06

- Para que a fixação da dobradiça seja correta junto ao móvel, siga o passo a passo.
- Após deixar a porta rente e centralizada a lateral que sera fixada, parafuse o calço na parte interna da lateral do móvel utilizando parafusos com cabeça panela 4 x 12mm (O).

