

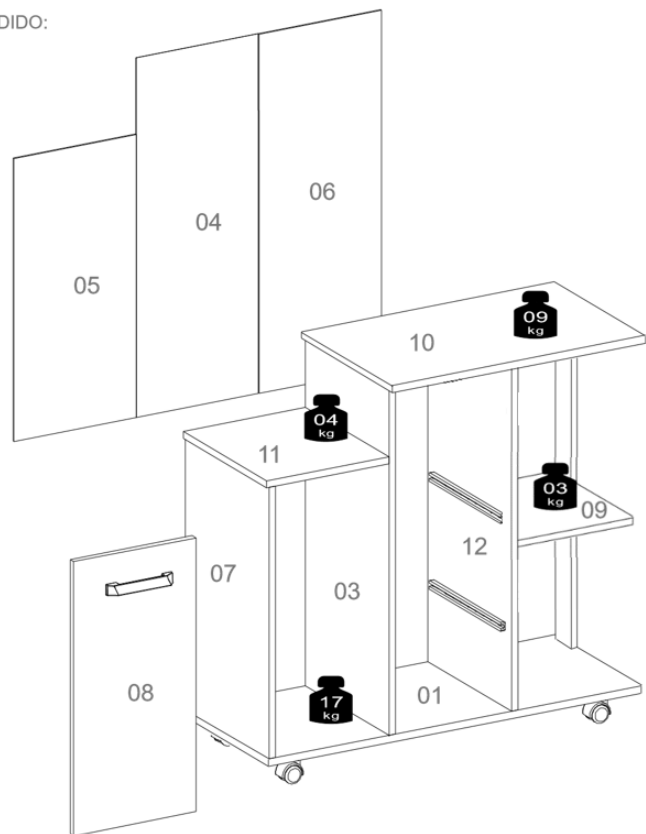
ATENÇÃO:

1. Ler atentamente toda a instrução antes de iniciar a montagem do móvel.
2. A montagem deverá ser feita em superfície limpa e plana. Aconselhamos forrar o chão com a embalagem do produto a fim de não danificá-lo.
3. Evite batidas com objetos cortantes.
4. Observar as cargas máximas suportadas de acordo com o desenho.
5. O peso máximo de carga informado no desenho abaixo refere-se a objetos distribuídos de maneira uniforme sobre toda área de contato da peça
6. É obrigatório a montagem do produto por um profissional qualificado como montador, se assim não proceder, o consumidor perde a garantia do mesmo.

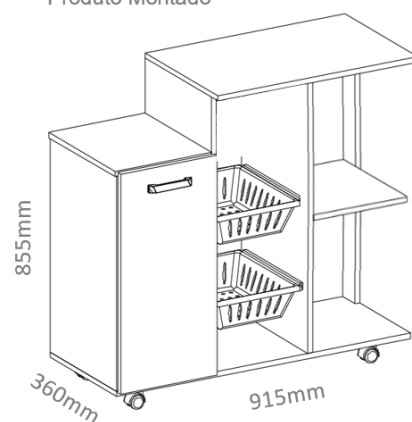
GARANTIA:

A garantia dos produtos fabricados pela Madine, abrange eventuais defeitos/vícios de fabricação, no prazo estabelecido pelo Código de Defesa do Consumidor, em seu artigo 26,II, o qual prevê a garantia legal de 90 (noventa) dias.

PRODUTO EXPLODIDO:



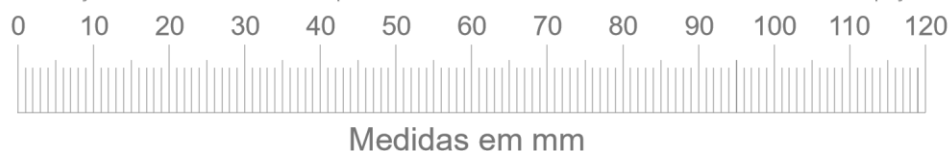
Produto Montado



LIMPEZA E CONSERVAÇÃO:

- A limpeza do móvel deve ser efetuada somente com pano macio e seco.
- Não utilizar produtos abrasivos ou similares, tais como Álcool, Solvente, Acetona e etc.

ATENÇÃO: Conferir as medidas dos parafusos e acessórios na escala abaixo antes de utilizá-los nas peças.



FRUTEIRA CLARA ;

FRUTEIRA DALVA

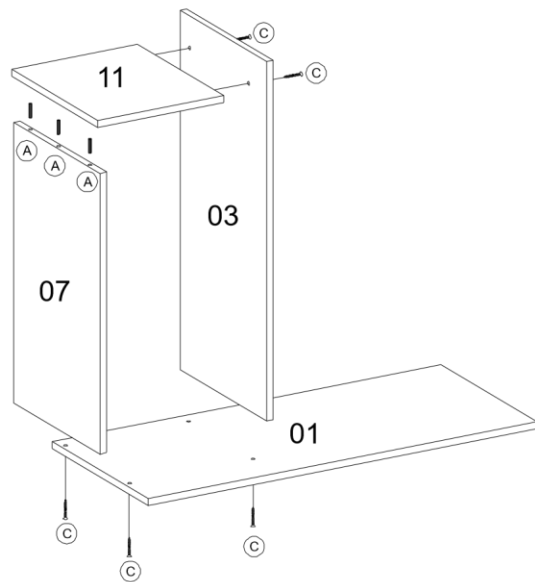
Nº	CODIGO	DESCRIÇÃO	QTD.	
01	1.88.0001	Base Inferior	915x330x15	1
02	1.88.0002	Coluna Lateral	775x80x12	1
03	1.88.0003	Divisões	775x330x12	1
04	1.88.0004	Fundo (Meio)	800x338x3	1
05	1.88.0005	Fundo (Porta)	645x298x3	1
06	1.88.0006	Fundo (Prateleira)	800x272x3	1
07	1.88.0008	Lateral Esquerda	620x330x12	1
08	1.88.0009	Porta Branca	635x295x12	1
08	1.88.0012	Porta Montana	635x295x12	1
08	1.88.0010	Porta Carvalho	635x295x12	1
08	1.88.0011	Porta Grafite	635x295x15	1
09	1.88.0013	Prateleiras	300x255x12	1
10	1.88.0014	Tampo Maior Branco	620x360x12	1
11	1.88.0015	Tampo Menor Branco	360x295x12	1
12	1.88.0007	Lateral Direita	775x335x12	1

LISTA DE ACESSÓRIOS

Nº	ACESSÓRIOS	QTD.	Nº	ACESSÓRIOS	QTD.
A	Cavilha 06x30mm	07	G	Prego 10x10	50
B	Parafuso 4,0x12	24	H	Rodizio	04
C	Parafuso 4x40	17	I	Puxador 128mm	01
D	Parafuso 35x25	02	J	Cavilha Esc.	04
E	Cesto Plástico	02	K	Dobradiça	02
F	Fixador de Fundo	08	L	Guia do Cesto	04

Passo 01

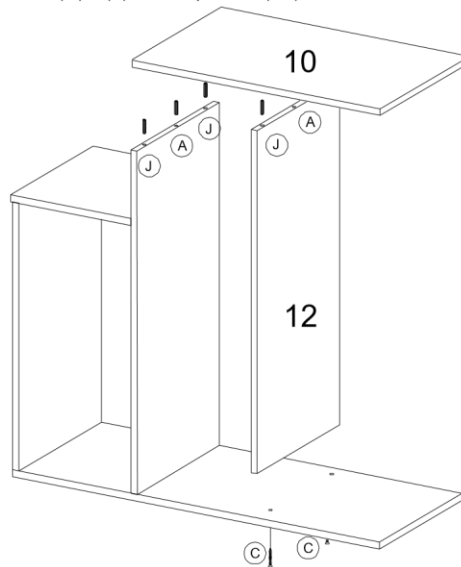
- Fixe as cavilhas (A) na peça cod. (07).
- Parafuse as peças cod.(01), (03), (07) e (11) utilizando parafusos (C).



COM O MÓVEL DEITADO FAÇA A MONTAGEM DA ESTRUTURA.

Passo 02

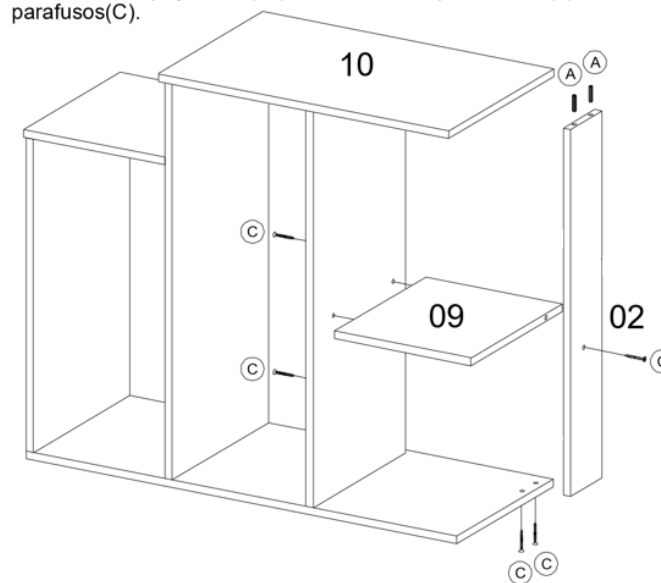
- Parafuse a peça cod.(12) a base utilizando parafusos(C).
- Fixe as cavilhas (A) e (J) no tampo cod.(10).



FIXE A DIVISORIA E O TAMPO

Passo 03

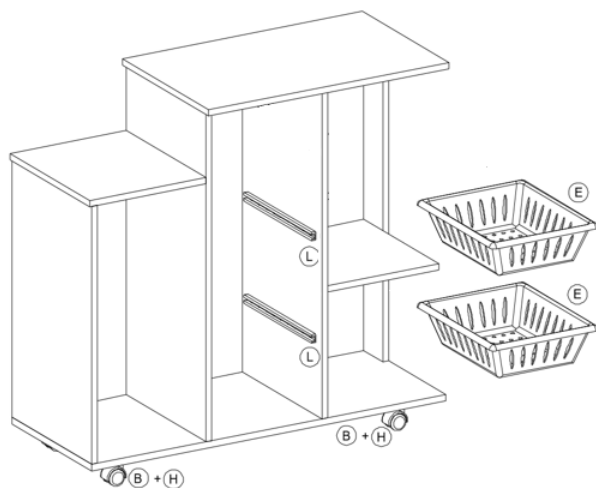
- Fixe as cavilhas (A) na parte superior da peça (02).
- Parafuse a peça cod.(02) a base e as prateleiras (9) utilizando parafusos(C).



FIXE AS PRATELEIRAS E A COLUNA LATERAL

Passo 04

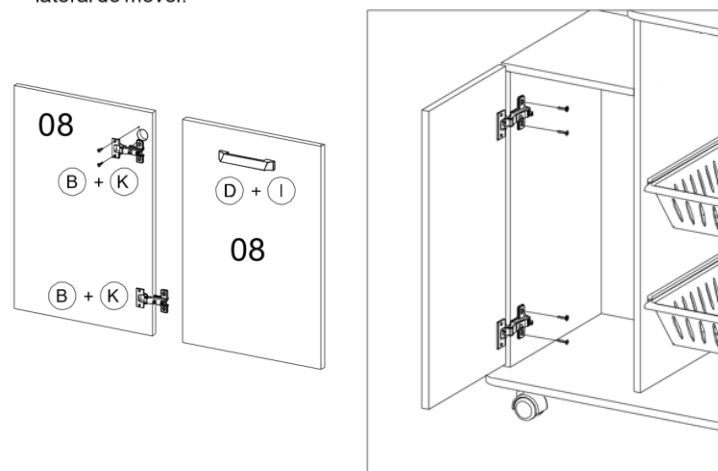
- Parafuse os rodízios (H) utilizando parafusos (B).
- Encaixe as guias (L) nas laterais.
- Fixe o cesto plástico (E) na guia do cesto (L).



NA SEQUÊNCIA FIXE AS GUIAS E OS RODÍZIOS

Passo 05

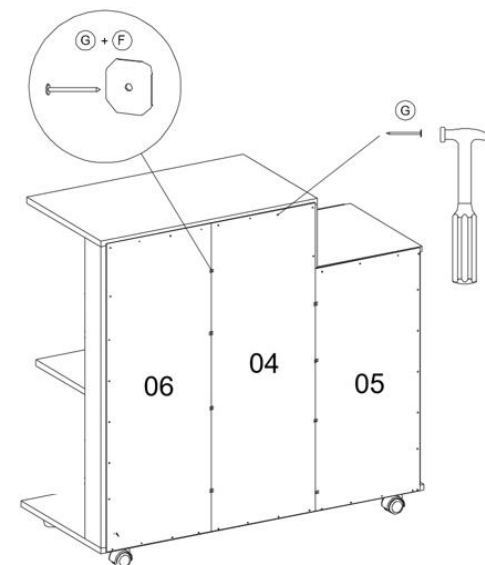
- Parafuse o puxador (I) utilizando parafusos (D);
- Fixe as dobradiças (K) na peça cod.(08) utilizando parafusos (B);
- Fixe o calço a dobradiça
- Posicione a porta rente a lateral, parafuse o calço na parte interna da lateral do móvel.



FIXE AS DOBRADIÇAS E OS PUXADORES DAS PORTAS.

Passo 06

- Pregar os fundos cod.(04), (05) e (06) utilizando pregos (G) e fixador de fundo (F).



PARA FINALIZAR, FIXE OS FUNDOS E COLOQUE SUA PORTA.