

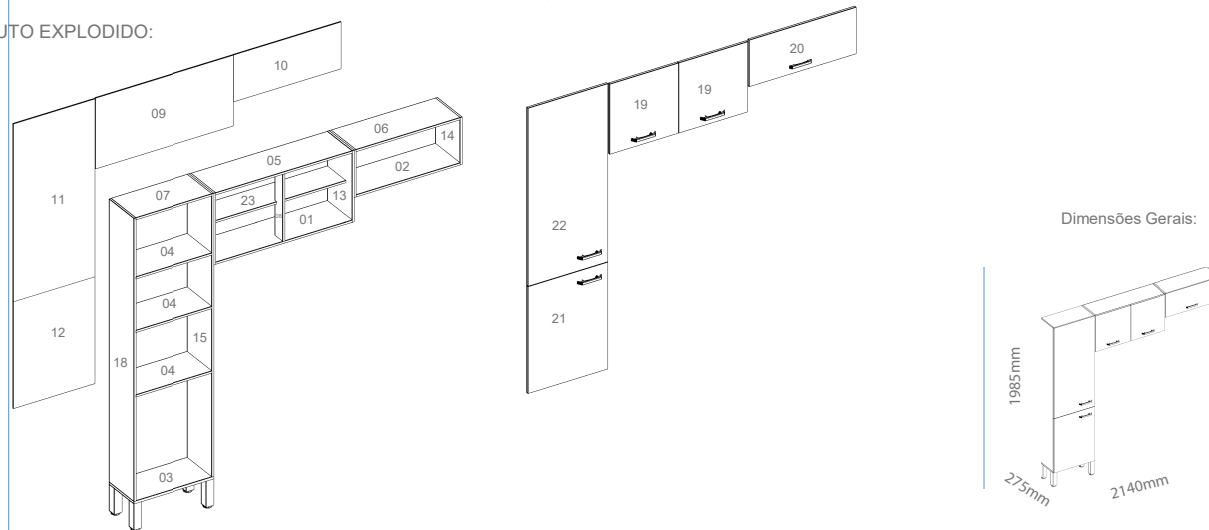
ATENÇÃO:

1. Ler atentamente toda a instrução antes de iniciar a montagem do móvel.
2. A montagem deverá ser feita em superfície limpa e plana. Aconselhamos forrar o chão com a embalagem do produto a fim de não danificá-lo.
3. Evite batidas com objetos cortantes.
4. Observar as cargas máximas suportadas de acordo com o desenho.
5. O peso máximo de carga informado no desenho abaixo refere-se a objetos distribuídos de maneira uniforme sobre toda área de contato da peça
6. É obrigatório a montagem do produto por um profissional qualificado como montador, se assim não proceder, o consumidor perde a garantia do mesmo.

GARANTIA:

A garantia dos produtos fabricados pela Madine, abrange eventuais defeitos/vícios de fabricação, no prazo estabelecido pelo Código de Defesa do Consumidor, em seu artigo 26,II, o qual prevê a garantia legal de 90 (noventa) dias.

PRODUTO EXPLODIDO:



COZINHA TALISMÃ						
COZINHA TALITA						
Nº	CÓDIGO	DESCRIÇÃO	QTD.	COMP.	LARG.	ESP.
1	2.33.0001	Base Aereo 2 Pts Lamina Mel	1	886	255	12
2	2.33.0002	Base Aereo Geladeira Lamina Mel	1	676	255	12
3	2.33.0003	Base Inferior Paineleiro 2 Pts Lamina Mel	1	530	255	12
4	2.33.0004	Base Superior Paineleiro 2 Pts Lamina Mel	3	507	255	12
5	2.33.0005	Chapeu Aereo 2 Pts Lamina Mel	1	886	255	12
6	2.33.0006	Chapeu Aereo Geladeira Lamina Mel	1	676	255	12
7	2.33.0007	Chapeu Paineleiro 2 Pts Lamina Mel	1	507	255	12
8	2.33.0008	Coluna Aereo 2 Pts Lamina Mel	1	427	81	12
9	2.33.0009	Fundo Aereo 2 Pts Lamina Mel	1	907	450	3
10	2.33.0010	Fundo Aereo Geladeira Lamina Mel	1	698	298	3
11	2.33.0011	Fundo Maior Paineleiro 2 Pts Lamina Mel	1	1130	528	3
12	2.33.0012	Fundo Menor Paineleiro 2 Pts Lamina Mel	1	680	528	3
13	2.33.0013	Lateral Direita Aereo 2 Pts Lamina Mel	1	454	255	12
14	2.33.0014	Lateral Direita Aereo Geladeira Lamina Mel	1	300	255	12
15	2.33.0015	Lateral Direita Paineleiro 2 Pts Lamina Mel	1	1800	255	12
16	2.33.0016	Lateral Esquerda Aereo 2 Pts Lamina Mel	1	454	255	12
17	2.33.0017	Lateral Esquerda Aereo Gel. Lamina Mel	1	300	255	12
18	2.33.0018	Lateral Esquerda Paineleiro 2 Pts Lamina Mel	1	1800	255	12
19	2.33.0019	Porta Aereo 2 Pts Grafite	2	445	445	12
19	2.33.0020	Porta Aereo 2 Pts Ripado	2	445	445	12
19	2.33.0021	Porta Aereo Geladeira Grafite	1	695	295	12
20	2.33.0022	Porta Aereo Geladeira Ripado	1	695	295	12
21	2.33.0023	Porta Inferior Paineleiro 2 Pts Branco	1	679	518	12
21	2.33.0024	Porta Inferior Paineleiro 2 Pts Grafite	1	679	518	12
21	2.33.0025	Porta Superior Paineleiro 2 Pts Grafite	1	1130	518	12
22	2.33.0026	Porta Superior Paineleiro 2 Pts Ripado	1	1130	518	12
23	2.33.0027	Prateleira Aereo 2 Pts Lamina Mel	1	886	190	12

LIMPEZA E CONSERVAÇÃO:

- A limpeza do móvel deve ser efetuada somente com pano macio e seco.
- Não utilizar produtos abrasivos ou similares, tais como Álcool, Solvente, Acetona e etc.

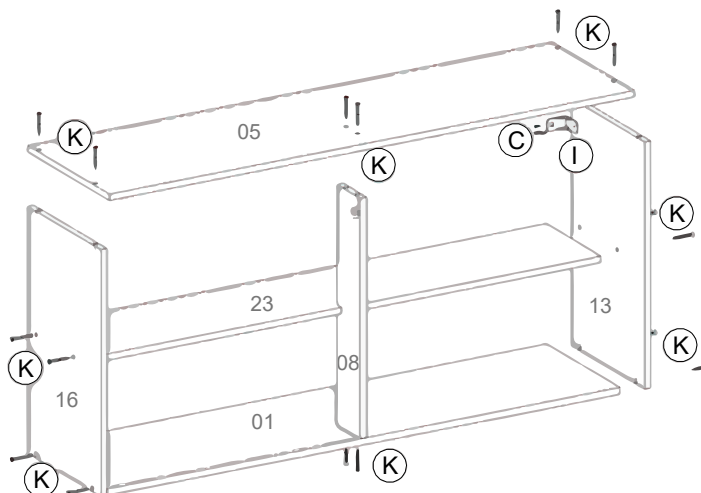
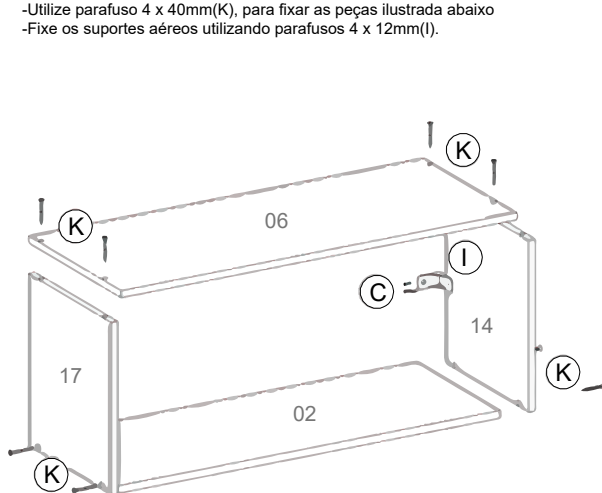
ATENÇÃO: Conferir as medidas dos parafusos e acessórios na escala abaixo antes de utilizá-los nas peças.



A	SAPATA BELGA COM REGULAGEM		4	G	PARAFUSO MADEIRA TAMPINHA C. 13 PHILIPS 4,8 X 50 (ZA) - PF BUCHA		6	M	PF MADEIRA C.FLANG-F.C.T.CHIPBOARD 6,0 X 50 (ZB) - PÉ		4
B	CAVILHA DE MADEIRA 6 X 30 MM (PINUS)		2	H	BUCHA DE FIXAÇÃO S 8 mm CINZA		6	N	GARRA DE FUNDO - FIXADOR P/ COSTA		5
C	SUPORTE AEREO NYLON		6	I	PF MADEIRA C.C-F.C.T.CHIPBOARD 4,0 X 12 (ZB)		18	O	DOBRADIÇA CURVA CANECO 26 MM		11
D	BISNAGA DE COLA 10 GRAMAS (R)		2	J	PF MADEIRA 4,0 X 12 PANELA (ZB) - DOBRADIÇA		44	P	CALÇO 5 MM		11
E	PUXADOR 128mm		4	K	PF MADEIRA C.C-F.C.T.CHIPBOARD 4,0 X 40 (ZB) - SOBERBINHO		44	Q	PF MADEIRA C.FLANG-F.C.T.CHIPBOARD 3,5 X 25 (ZB) - PUXADOR		10
F	PISTÃO A GAS		1	L	PREGO CC 10X10		105				

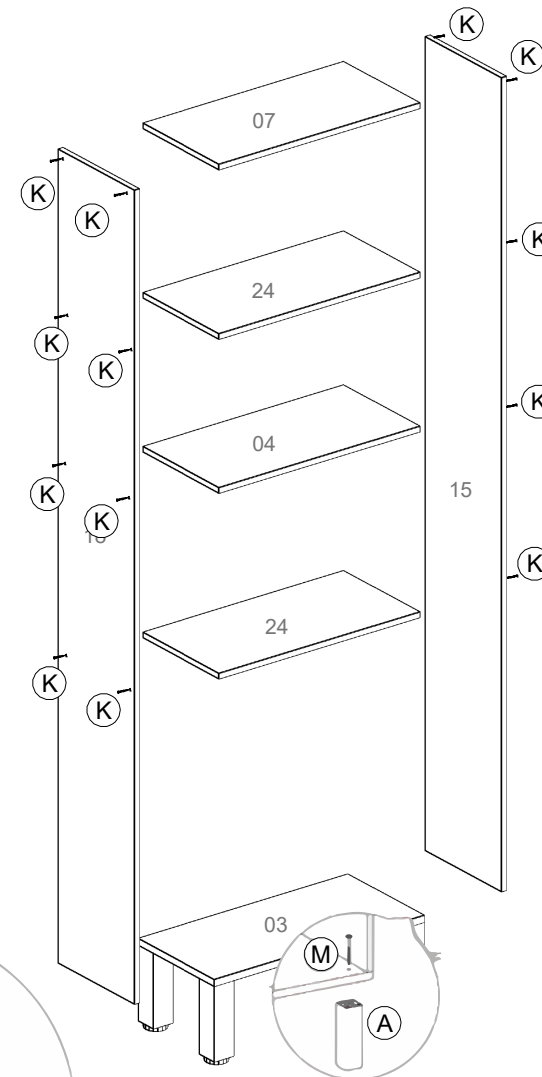
Passo 01

- Utilize parafuso 4 x 40mm(K), para fixar as peças ilustrada abaixo
- Fixe os suportes aéreos utilizando parafusos 4 x 12mm(l).



Passo 02

- Utilize parafuso 4 x 40mm(K),
- inicie com as peças inferiores de modo que fique deitado com parte traseira sobre a superfície:
- Com o móvel ainda na horizontal fixe os pes utilizando parafusos flangeados 6 x 50mm (M)
- Fixe os suportes aéreos utilizando parafusos 4 x 12mm(l).

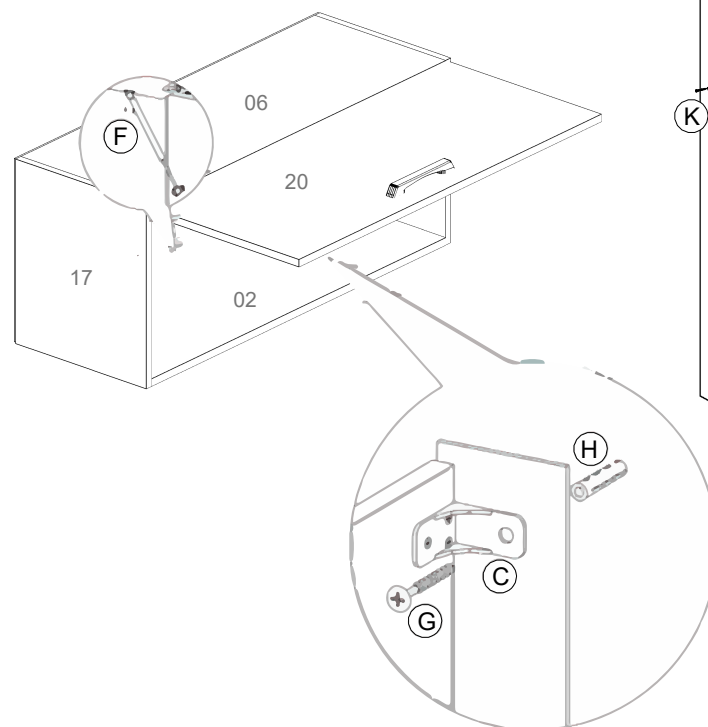


Passo 03

- Após fixar os pés, com o móvel na vertical pregue os fundos de 3mm, utilize pregos 10 x 10mm (M), e entre as peças 11 e 12 utilize alem dos pregos as garras de fundo (N).

Passo 05

- Para que a fixação da dobradiça seja correta junto ao movei. siga o passo a passo.
- Após dixer a porta rente e centralizada a lateral que sera fixada, parafuse o calço na parte interna da lateral utilizando parafusos com cabeça panela 4 x 12mm (R).
- Utilie os calços 5mm junto as dobradiças para fixar a porta basculante.
- fixe o pistão utilizando os parafusos inclusos na embalagem do pistão.



Passo 04

- Una os acessórios dobradiça e calço (O) e (P/Q):
- Posicione a dobradiça á cavidade da porta, fixe utilizando parafusos 4 x 12mm(R)

