

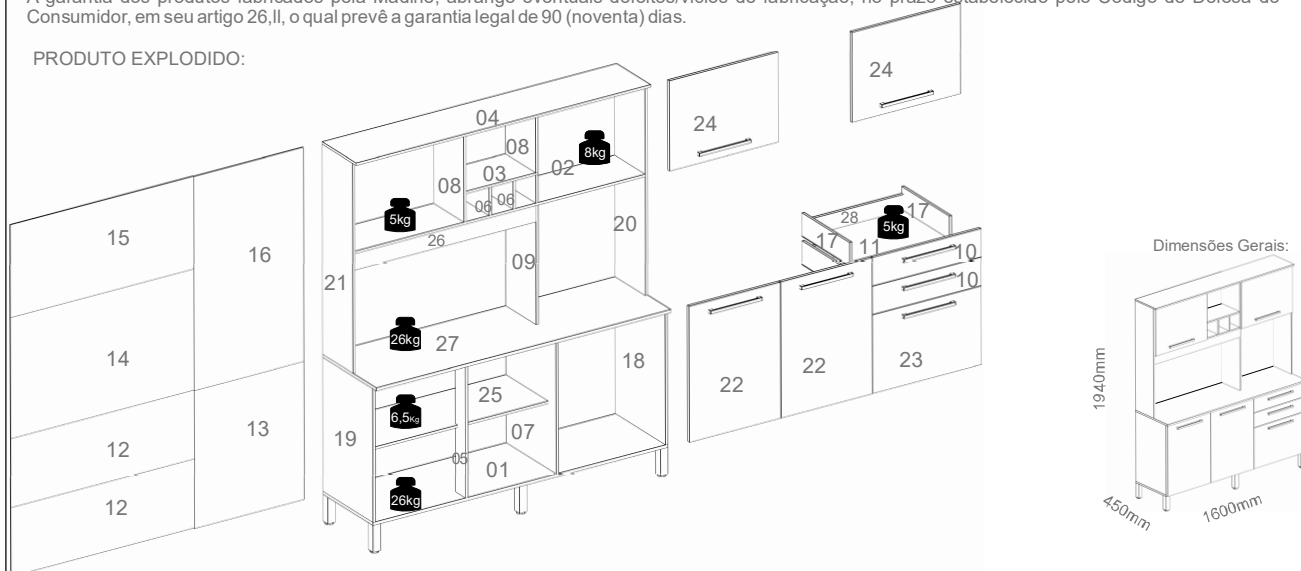
ATENÇÃO:

1. Ler atentamente toda a instrução antes de iniciar a montagem do móvel.
2. A montagem deverá ser feita em superfície limpa e plana. Aconselhamos forrar o chão com a embalagem do produto a fim de não danificá-lo.
3. Evite batidas com objetos cortantes.
4. Observar as cargas máximas suportadas de acordo com o desenho.
5. O peso máximo de carga informado no desenho abaixo refere-se a objetos distribuídos de maneira uniforme sobre toda área de contato da peça
6. É obrigatório a montagem do produto por um profissional qualificado como montador, se assim não proceder, o consumidor perde a garantia do mesmo.

GARANTIA:

A garantia dos produtos fabricados pela Madine, abrange eventuais defeitos/vícios de fabricação, no prazo estabelecido pelo Código de Defesa do Consumidor, em seu artigo 26,II, o qual prevê a garantia legal de 90 (noventa) dias.

PRODUTO EXPLODIDO:



LIMPEZA E CONSERVAÇÃO:

- A limpeza do móvel deve ser efetuada somente com pano macio e seco.
- Não utilizar produtos abrasivos ou similares, tais como Alcool, Solvente, Acetona e etc.

ATENÇÃO: Conferir as medidas dos parafusos e acessórios na escala abaixo antes de utilizá-los nas peças.

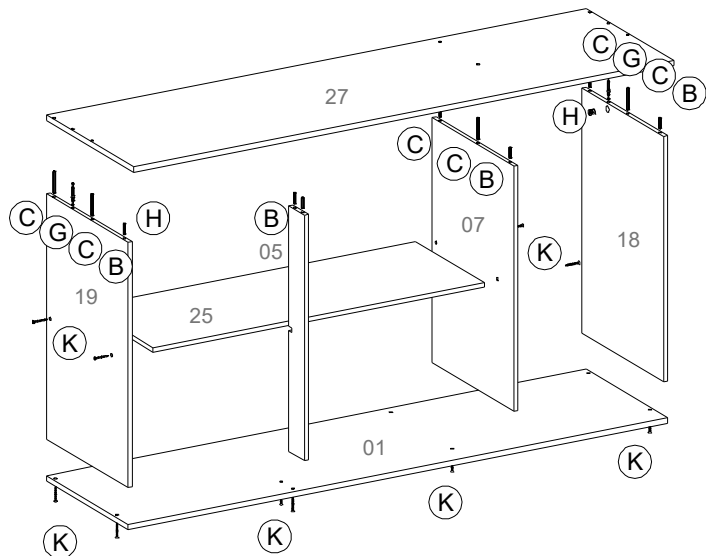


COZINHA AGHATA 1.600						
COZINHA THALITA 1.600						
Nº	CÓDIGO	DESCRIÇÃO	QTD.	COMP.	LARG.	ESP.
1	2.93.0001	Base Inferior Lamina Mel	1	1600	420	15
2	2.93.0002	Base Superior Lamina Mel	1	1576	255	12
3	2.93.0003	Base Superior Garrafeiro Lamina Mel	1	390	255	12
4	2.93.0004	Chapéu Lamina Mel	1	1600	285	12
5	2.93.0005	Coluna Inferior Lamina Mel	1	670	81	12
6	2.93.0006	Divisão Garrafeiro Lamina Mel	2	250	140	12
7	2.93.0007	Divisão Inferior Lamina Mel	1	670	420	12
8	2.93.0008	Divisão Sup. Menor Garraf. Lamina Mel	2	445	255	12
9	2.93.0009	Divisão Superior Meio Lamina Mel	1	595	255	12
10	2.93.0010	Frente Gaveta Arenas	2	590	140	15
	2.93.0011	Frente Gaveta Branco	2	590	140	15
	2.93.0012	Frente Gaveta Grafite	2	590	140	15
11	2.93.0013	Fundo Gaveta Lamina Mel	2	555	405	3
12	2.93.0014	Fundo Inferior Lamina Mel	2	997	345	3
13	2.93.0015	Fundo Inferior Paneleiro Lamina Mel	1	690	595	3
14	2.93.0016	Fundo Meio Lamina Mel	1	997	605	3
15	2.93.0017	Fundo Sup. Paneleiro Lamina Mel	1	1070	595	3
16	2.93.0018	Fundo Superior Lamina Mel	1	997	463	3
17	2.93.0019	Lateral Gaveta Lamina Mel	4	400	115	3
18	2.93.0020	Lateral Inferior Direito Lamina Mel	1	670	420	12
19	2.93.0021	Lateral Inferior Esquerdo Lamina Mel	1	670	420	12
20	2.93.0022	Lateral Super. Direito Lamina Mel	1	1050	255	12
21	2.93.0023	Lateral Super. Esquerdo Lamina Mel	1	1050	255	12
22	2.93.0024	Porta Inferior Maior Arenas	2	679	495	15
	2.93.0025	Porta Inferior Maior Branco	2	679	495	15
	2.93.0026	Porta Inferior Maior Grafite	2	679	495	15
23	2.93.0027	Porta Inferior Menor Arenas	1	590	392	15
	2.93.0028	Porta Inferior Menor Branco	1	590	392	15
	2.93.0029	Porta Inferior Menor Grafite	1	590	392	15
24	2.93.0030	Porta Superior Branco	2	590	450	15
	2.93.0031	Porta Superior Grafite	2	590	450	15
24	2.93.0032	Porta Superior Ripado	2	590	450	15
	2.93.0033	Prateleira Inferior Lamina Mel	1	982	355	12
25	2.93.0034	Sarrafo Frontal Lamina Mel	1	982	81	12
26	2.93.0035	Tampo Lamina Mel	1	1600	450	15
27	2.93.0035	Tampo Lamina Mel	1	1600	450	15
28	2.93.0036	Traseiro Gaveta Lamina Mel	2	530	81	12

A	CANTONEIRA FIXADORA 18 X 18 MM (R) (ZINCO BCO)		2	G	CONECTOR HASTE DUPLA 61		2	M	PF MADEIRA 4,0 X 12 PANELA (ZB) - DOBRADIÇA		40	S	PUXADOR 256 mm		7
B	CAVILHA DE MADEIRA 6 X 30 MM (PINUS)		21	H	TAMBOR GIROFIX 12 X 8,7MM		4	N	GARRA DE FUNDO - FIXADOR P/ COSTA		45				
C	CAVILHA DE MADEIRA 6 X 60 MM (PINUS)		8	I	PF MADEIRA C.C-F.C.T.CHIPBOARD 4,0 X 12 (ZB) - CORRED / GAVETA		24	O	DOBRADIÇA CURVA CANECO 26 MM		10				
D	BISNAGA DE COLA 10 GRAMAS (R)		2	J	PF MADEIRA C.FLANG-F.C.T.CHIPBOARD 3,5 X 25 (ZB) - PUXADOR		14	P	CALÇO 5 MM		5				
E	CORREDIÇA TELESCÓPICA 350mm		2	JG	PF MADEIRA C.C-F.C.T.CHIPBOARD 4,0 X 40 (ZB) - SOBERBINHO		33	Q	PF MADEIRA C.FLANG-F.C.T.CHIPBOARD 6,0 X 50 (ZB) - PÉ		6				
F	PF MADEIRA C.C-F.C.T.CHIPBOARD 4,0 X 40 (ZB) - SOBERBINHO		8	L	PREGO CC 10X10		80	R	SAPATA BELGA COM REGULAGEM		6				

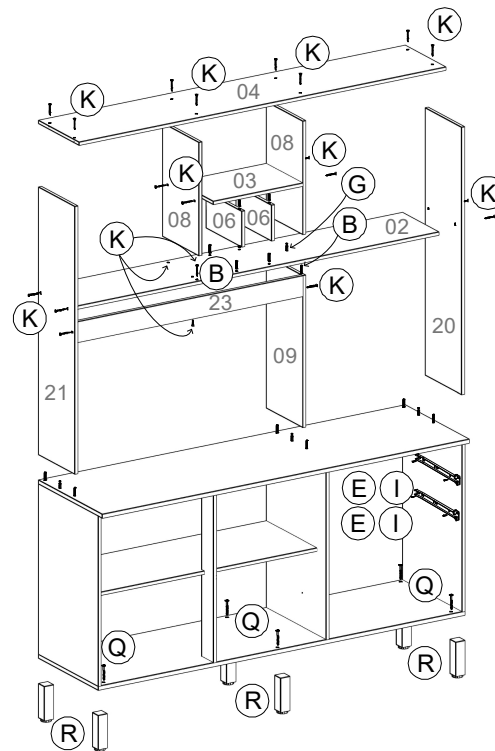
### Passo 01

- Utilize parafuso 4 x 40mm (K), cavilhas nos topos das peças 05, 07, 18, 19. E conectores de haste dupla nas peças 18 e 19, para fixar as peças indicadas na ilustração do passo 01;
- Inicie com as peças inferiores de modo que o móvel fique deitado com a parte traseira sobre a superfície;
- Os conectores de haste dupla devem ser fixados utilizando tambor girofix (H), seguindo a sequência da ilustração.



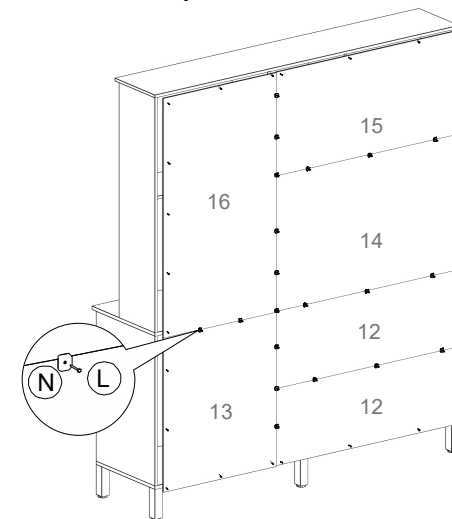
### Passo 02

- Com o móvel ainda na horizontal, fixe os pés utilizando parafusos flangeados 6x50mm (Q)
- Fixe também as corredeiras (E) com parafusos 4 x 12mm (I).



### Passo 03

- Após fixar os pés, com o móvel na vertical pregue os fundos de 3mm, utilize pregos 10 x 10mm (L), e entre uma peça e outra utilize além dos pregos as garras de fundo (N) como mostra a ilustração.

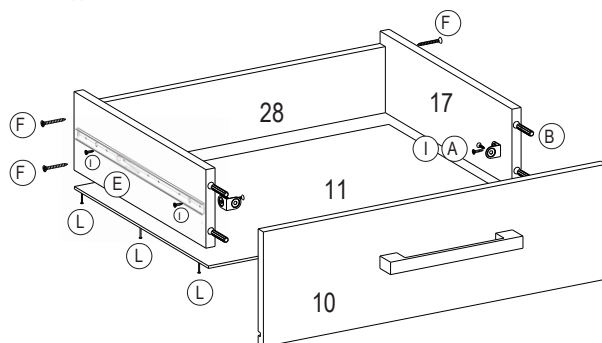


### Passo 06

- Para que a fixação da dobradiça seja correta junto ao móvel, siga o passo a passo.
- Após deixar a porta rente e centralizada a lateral que será fixada, parafuse o calço na parte interna da lateral do móvel utilizando parafusos com cabeça panela 4 x 12mm (M).

### Passo 04

- Inicie a montagem da gaveta fixando os acessórios cavilhas e cantoneiras nos locais indicados na ilustração, utilize a cola para fixar as cavilhas;
- Fixe também as laterais 17 no contra-fundo 28 com parafusos 04 x 40mm (F).
- Encaixe a frente da gaveta e fixe-a as laterais por meio das cantoneiras e parafusos 4 x 12mm (A).
- Posicione o fundo de 3mm sobre a parte inferior da gaveta, encaixe o fundo no canal da peça (10), e fixe com os pregos 10 x 10mm (L).
- Posicione as corredeiras sobre as marcações laterais e fixe utilizando parafusos 4,0 x 12mm (I).



### Passo 05

- Una os acessórios dobradiça e calço (O) e (P);
- Posicione a dobradiça à cavidade da porta, fixe utilizando parafusos 4 x 12mm (M)

