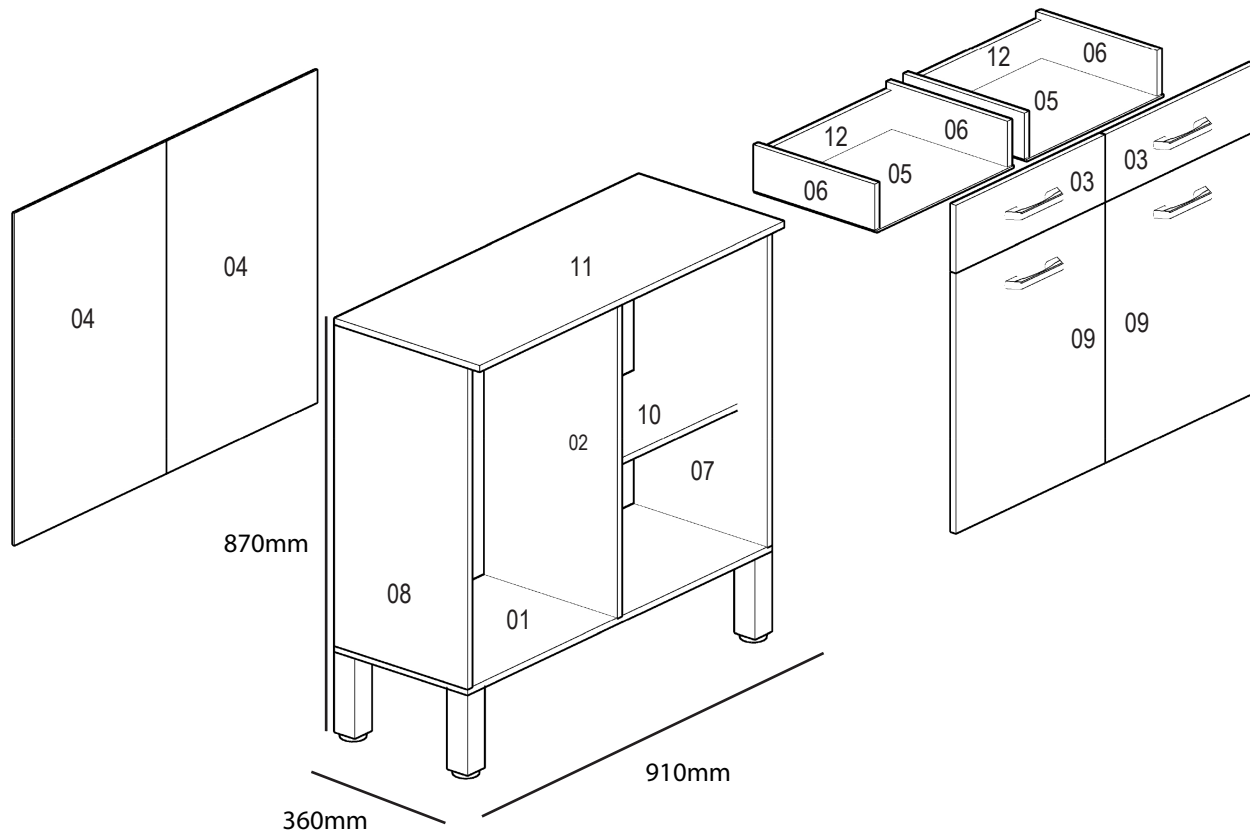


**ATENÇÃO:**

1. Ler atentamente toda a instrução antes de iniciar a montagem do móvel.
2. A montagem deverá ser feita em superfície limpa e plana. Aconselhamos forrar o chão com a embalagem do produto a fim de não danificá-lo.
3. Evite batidas com objetos cortantes.
4. Observar as cargas máximas suportadas de acordo com o desenho.
5. O peso máximo de carga informado no desenho abaixo refere-se a objetos distribuídos de maneira uniforme sobre toda área de contato da peça
6. É obrigatório a montagem do produto por um profissional qualificado como montador, se assim não proceder, o consumidor perde a garantia do mesmo.

**GARANTIA:**

A garantia dos produtos fabricados pela Madine, abrange eventuais defeitos/vícios de fabricação, no prazo estabelecido pelo Código de Defesa do Consumidor, em seu artigo 26,II, o qual prevê a garantia legal de 90 (noventa) dias.



**ATENÇÃO:** Conferir as medidas dos parafusos e acessórios na escala abaixo antes de utilizá-los nas peças.



**LIMPEZA E CONSERVAÇÃO:**

- A limpeza do móvel deve ser efetuada somente com pano macio e seco.
- Não utilizar produtos abrasivos ou similares, tais como Álcool, Solvente, Acetona e etc.

**Balcão 910 - 2Pts 2Gv Talisma**

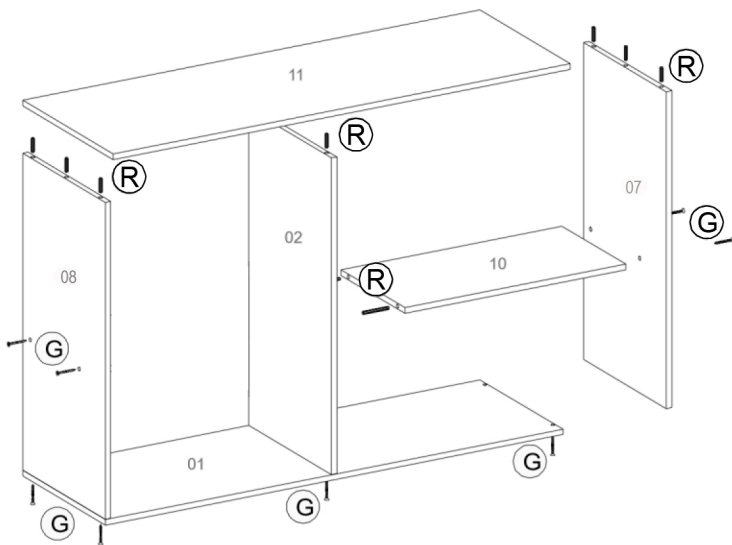
**Balcão 910 - 2Pts 2Gv Talita**

Item	Descrição	Qtd	Valor
01	Base Inferior Balcão 910 2P 2G Talisma Lamina Mel 910x330x12	1	2.34.0001
02	Divisão Balcão 910 2P 2G Talisma Lamina Mel 670x330x12	1	2.34.0002
03	Frente de Gaveta Balcão 910 2P 2G Talisma Branco 445x139x12	2	2.34.0003
	Frente de Gaveta Balcão 910 2P 2G Talisma Grafite 445x139x12	2	2.34.0004
04	Fundo Balcão 910 2P 2G Talisma Lamina Mel 690x453x3	2	2.34.0005
05	Fundo Gaveta Balcão 910 2P 2G Talisma Lamina Mel 408x305x3	2	2.34.0006
06	Lateral de Gav. Balcão 910 2P2G Talisma Lamina Mel 300x95x12	4	2.34.0007
07	Lateral Direito Balcão 910 2P 2G Talisma Lamina Mel 670x330x12	1	2.34.0008
08	Lateral Esq. Balcão 910 2P2G Talisma Lamina Mel 670x330x12	1	2.34.0009
09	Porta Balcão 910 2P 2G Talisma Branco 540x445x12	2	2.34.0010
	Porta Balcão 910 2P 2G Talisma Grafite 540x445x12	2	2.34.0011
10	Prateleira Balcão 910 2P 2G Talisma Lamina Mel 438x255x12	1	2.34.0012
11	Tampo Balcão 910 2P 2G Talisma Lamina Mel 910x360x12	1	2.34.0013
12	Traseiro Gaveta Balcão 910 2P 2G Talisma Lamina Mel 386x81x12	2	2.34.0014

Item	Descrição	Qtd	Letra	Descrição	Qtd
A	CORREDIÇA METALICA 300mm	2	J	GARRA DE FUNDO	6
B	PREGO CC 13X15	8	K	DOBRADIÇA CURVA CANECÓ 26 MM	4
C	BISNAGA DE COLA 10 GRAMAS (R)	1	L	CALÇO 5mm	4
D	ADESIVO 15 mm MEL	10	M	PARAFUSO 4.0 X 12 PANELA (ZA) - DOBRADIÇA	16
E	PARAFUSO 4.0 X 12 (ZA) - P/ CORRE. E CANTO.	16	N	PARAFUSO FLANG 6.0 X 50 (ZB) - PÉ	6
F	PARAFUSO 3.5 X 20 (ZA) CORREDIÇA	8	O	SAPATA BELGA C/ REGULAGEM 170mm CHAMPAGNE	4
G	PARAFUSO 4.0 X 40 (ZB) - SOBERBINHO	10	P	PUXADOR ARES 128mm	4
H	PREGO CC 10X10	40	Q	PARAFUSO FLANG 3.5 X 25 (ZB) - PUXADOR	8
I	CANTONEIRA FIXADORA 18 X 18 MM	4	R	CAVILHA DE MADEIRA 6 X 30 MM (PINUS)	16

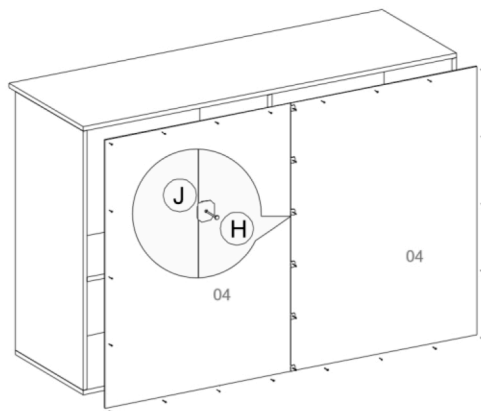
### Passo 01

- Utilize parafuso 4 x 40mm (G), cavilha nos topos das peças 02,07 e 08 para fixar as peças indiciadas na ilustração;
- inicie com as peças inferiores de modo que fique deitado com a parte traseira sobre a superfície



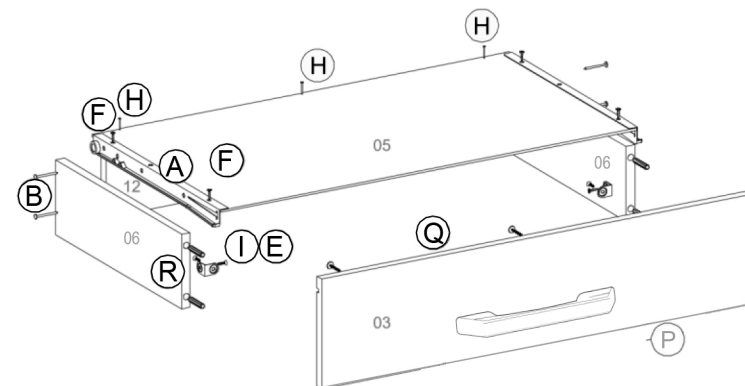
### Passo 02

- Pregue os fundos de 3mm, utilize pregos 10 x 10mm (H), e entre as peças 04 utilize alem dos pregos as garras de fundo (J).



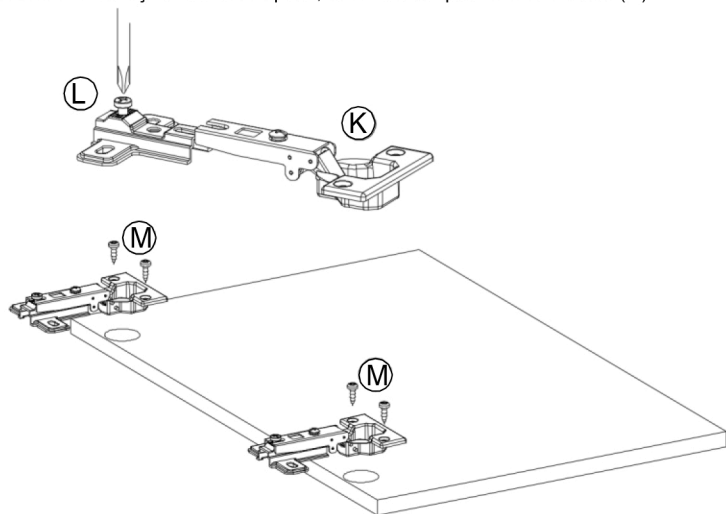
### Passo 03

- Inicie a montagem da gaveta fixando os acessórios cavilhas e cantoneiras nos locais indicado na ilustração;
- Pregue as laterais ao contrafundo da gaveta com os pregos maiores 13 x 15mm (B);
- Encaixe a frente a gaveta e fixe-a as laterais por meio as cantoneiras e parafusos 4 x 12mm (E).
- Posicione o fundo de 3mm sobre a parte inferior da gaveta, encaixe o fundo no canal da peça (03), fixe com os pregos 10 x 10mm (H).
- Posicione as corrediças sobre o fundo e fixe utilizando parafusos 3,5 x 20mm (F).



### Passo 04

- Una os acessórios dobradiça e calço (K) e (L);
- Posicione a dobradiça à caviade da porta, fixe utilizando parafusos 4 x 12mm (M)



### Passo 05

- Fixe as sapatas utilizando os parafusos (N)
- Fixe as corrediças nos locais indicados na ilustração, utilize parafusos (E).
- Para que a fixação da dobradiça seja correta junto ao móvel, siga o passo a passo.
- Após deixar a porta rente e centralizada a lateral que sera fixada, parafuse o calço na parte interna da lateral do móvel utilizando parafusos com cabeça panela 4 x 12mm (M)

